



Portfolio LeoBin

ABFALLBEHÄLTER FÜR JEDEN PLATZ

Durchdachte Funktion im überzeugenden Design

LeoBin – das überragende Portfolio

Abfallbehälter sind überall notwendig. Auf öffentlichen Plätzen, vor und in Gebäuden, in Parks und Einkaufszentren. Diese unterschiedlichen Aufstellorte erfordern Abfallbehälter mit klaren Vorteilen.

LeoBin Abfallbehälter gibt es in verschiedenen Ausführungen. Verschiedene Fassungsvermögen, Varianten mit

und ohne Ascher. Alle wichtigen Befestigungsarten werden jedem Aufstellort gerecht. Die Oberflächen können in unseren Standardfarben und in praktisch allen Sonderfarben beschichtet werden, um dem Aufstellort am besten angepasst zu sein, außen wie innen.

Drei Grundmodelle:
Der elegante LeoBin 57,
der universelle „71er“ und
der große LeoBin 86.



*LeoBin 57 mit 40 l
Fassungsvermögen,
pulverbeschichtet, oben
ohne Ascher Art.-Nr. 307 101;
mit Ascher Art.-Nr. 307 102*



*LeoBin 71A mit 40 l
Fassungsvermögen,
pulverbeschichtet, oben
mit Ascher Art.-Nr. 307 104;
ohne Ascher Art.-Nr. 307 103*



*LeoBin 86A mit Sockel und
53 l Fassungsvermögen,
Edelstahl, oben
mit Ascher Art.-Nr. 307 206;
ohne Ascher Art.-Nr. 307 205*

Besuchen Sie uns:
www.metdra.de/stadtmobiliar



LeoBin Abfallbehälter für außen und innen.

Handfeste Vorteile

Unsere Erfahrung kommt aus der Praxis. Und genau dafür ist der schöne METDRA-LeoBin gemacht.

Unsere gesamten Stadtmöbel werden in Leonberg bei Stuttgart gefertigt. Sie zeichnen sich durch höchste Qualität und durch eine umweltfreundliche Fertigung aus, so auch der METDRA-LeoBin. Alle Vorteile finden Sie hier:

- Varianten mit und ohne Ascher
- Großes Volumen bei den Inneneimern
- Stabile Inneneimer: starker Rand ohne Verletzungsgefahr
- Inneneimer passen meist zu früheren Abfallbehältern
- Stabilität: Deckel und Korpus aus einem Stück
- Festere Türe für mehr Torsionsfestigkeit
- Sicheres Schließen für längere Benutzungsdauer
- Türscharniere in stabiler Ausführung, sichereres Schließen
- Höchster Korrosionsschutz: Komplette galvanische Verzinkung und 2-fache Pulverbeschichtung
- Maßhaltigkeit: verringertes Verletzungsrisiko
- Fuß optional aus Edelstahl, Pulverbeschichtung in 12 Standard-RAL-Farben und in Sonderfarben

Einfache Entleerung von Inneneimer und Ascher

Inneneimer, Ein- und Aushängen des Aschers



LeoBin zur Mülltrennung

Einwurföffnungen für Restmüll, PET-Flaschen und Papier



Art.-Nr. 307 507

Art.-Nr. 307 508

LeoBin – innen wie außen ein Begriff für Qualität



Die LeoBin-Serie mit und ohne integriertem Ascher



Langlebige Abfallbehälter heißen METDRA-LeoBin.

Einfache Montage an allen Orten

Fünf Befestigungsarten für jeden Standort

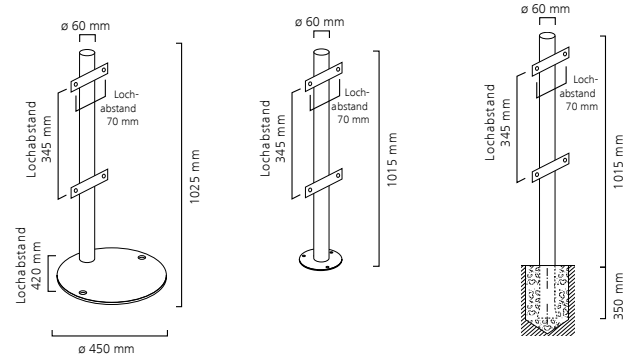


Die beliebte Wandhalterung für den METDRA-LeoBin



Der universelle Schellensatz zur Montage an Rohren

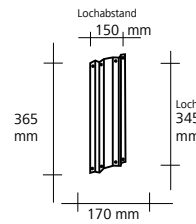
Maße einfach gemacht



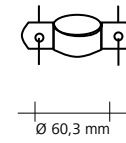
Standrohr auf
Bodenplatte mobil

Standrohr mit
Flansch

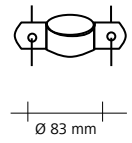
Standrohr zum
Einbetonieren



Wandhalterung



Schellensatz
ø 60,3 mm



Schellensatz
ø 83,0 mm



Fragen? Wir beraten Sie gerne:
Tel: +49 7152 / 97930 - 41



Der LeoBin ist überall willkommen. Vor Einkaufszentren, in Ärztehäusern und in Parks. Die Edelstahlvarianten passen sich zudem hervorragend der jeweiligen Farbgebung an.



Fragen? Wir beraten Sie gerne:
Tel: +49 7152 / 97930 - 41

Art.-Nr.	Bezeichnung	Maße und Gewicht ca.	Fassungsvermögen
LeoBin			
307 101	LeoBin 57, pulverbeschichtet mit Inneneimer, ohne Ascher	Höhe 570 mm; Ø 400 mm; 20,0 kg	40 l
307 102	LeoBin 57A, pulverbeschichtet mit Inneneimer, mit Ascher	Höhe 570 mm; Ø 400 mm; 20,0 kg	32 l
307 103	LeoBin 71, pulverbeschichtet mit Inneneimer, ohne Ascher	Höhe 710 mm; Ø 400 mm; 23,0 kg	53 l
307 104	LeoBin 71A, pulverbeschichtet mit Inneneimer, mit Ascher	Höhe 710 mm; Ø 400 mm; 23,0 kg	40 l
307 105	LeoBin 86, pulverbeschichtet mit Inneneimer, ohne Ascher	Höhe 860 mm; Ø 400 mm; 32,0 kg	67 l
307 106	LeoBin 86A, pulverbeschichtet mit Inneneimer, mit Ascher	Höhe 860 mm; Ø 400 mm; 32,0 kg	53 l
307 201	LeoBin 57, Edelstahl mit Inneneimer, ohne Ascher	Höhe 570 mm; Ø 400 mm; 20,0 kg	40 l
307 202	LeoBin 57A, Edelstahl mit Inneneimer, mit Ascher	Höhe 570 mm; Ø 400 mm; 20,0 kg	32 l
307 203	LeoBin 71, Edelstahl mit Inneneimer, ohne Ascher	Höhe 710 mm; Ø 400 mm; 23,0 kg	53 l
307 204	LeoBin 71A, Edelstahl mit Inneneimer, mit Ascher	Höhe 710 mm; Ø 400 mm; 23,0 kg	40 l
307 205	LeoBin 86, Edelstahl mit Inneneimer, ohne Ascher	Höhe 860 mm; Ø 400 mm; 32,0 kg	67 l
307 206	LeoBin 86A, Edelstahl mit Inneneimer, mit Ascher	Höhe 860 mm; Ø 400 mm; 32,0 kg	53 l
Befestigung			
307 301	Standrohr mit Flansch für 57; 71, pulverbeschichtet	Höhe 1.015 mm; 6,5 kg	
307 302	Standrohr zum Einbetonieren für 57; 71, pulverbeschichtet	Höhe 1.365 mm; 7,0 kg	
307 303	Wandhalter für 57; 71, pulverbeschichtet	Höhe 365 mm x Breite 170 mm; 1,4 kg	
307 304	Schellensatz für 57; 71, pulverbeschichtet Ø 60,3 mm	0,4 kg	
307 305	Schellensatz für 57; 71, pulverbeschichtet Ø 80,0 mm	0,4 kg	
307 306	Standsockel für 86, pulverbeschichtet	4,0 kg	
307 307	Standrohr mit Bodenplatte mobil für 57; 71, pulverbeschichtet	Höhe 1.025 mm; Platte Ø 450 mm; 14,0 kg	
307 401	Standrohr mit Flansch für 57; 71, Edelstahl	6,5 kg	
307 402	Standrohr zum Einbetonieren für 57; 71, Edelstahl	7,0 kg	
307 403	Wandhalter für 57; 71, Edelstahl	Höhe 365 mm x Breite 170 mm; 1,4 kg	
307 404	Schellensatz für 57; 71, Edelstahl Ø 60,3 mm	0,4 kg	
307 405	Schellensatz für 57; 71, Edelstahl Ø 80,0 mm	0,4 kg	
307 406	Standsockel für 86, Edelstahl	4,0 kg	
307 407	Standrohr mobil für 57; 71, Edelstahl	6,0 kg	
Zubehör			
307 500	Inneneimer LeoBin 57A		
307 501	Inneneimer LeoBin 57 + 71 A		
307 502	Inneneimer LeoBin 71 + 86 A		
307 503	Inneneimer LeoBin 86		
307 504	Aschereinsatz LeoBin 57; 71; 86		
307 505	Schloss für LeoBin		
307 506	Schlüssel für LeoBin		
307 507	Einwurföffnung für PET-Flaschen		
307 508	Einwurföffnung für Papier		
307 802	Feuer- und Raucheinheit für LeoBin		

Der Spezialist für Stadtmobiliar hat einen Namen: METDRA

Gestaltungsmöglichkeiten und Beratung

Für Planer und Architekten

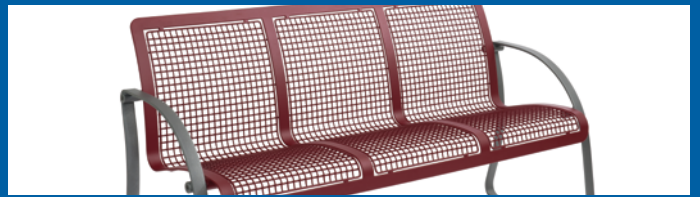
Individuelles Stadtmobiliar ist immer stärker gefragt. Daher fügen sich METDRA-Stadtmöbel bestens in das Gesamtbild ein. Sehen Sie gerne unsere aktuelle Produktübersicht an.
www.metdra.de/footer/downloads

Farben und Oberflächen: Wählen Sie aus 12 Standard- und über 120 Sonderfarben. Dazu kommen verschiedene Oberflächen und bei einigen Modellen die Ausführung in Edelstahl. www.metdra.de/footer/downloads

Unser Konfigurator – der einfache Weg zur individuellen Bank. Gestalten Sie mit ein paar Klicks die Metall- und Holzbank, die am besten zu Ihrem Vorhaben passt.
www.metdra.de/stadtmobiliar/konfigurator

Innovative Ideen sind immer willkommen, wir bieten neue Möglichkeiten. Aktuell ist die METDRA-eBank in unserem Portfolio. Sie lädt mit Solarmodulen unabhängig Mobilgeräte und dient als WLAN-Hotspot.
www.metdra.de/stadtmobiliar/neuheiten

Stadtmobiliar mit Herz und Hand – lassen Sie sich persönlich beraten. Denn Details, wie z. B. Aufstellungsarten, Befestigungen und die Anpassung werden mit unseren Spezialisten einfach. Profitieren Sie von unserem Know-how und sprechen Sie uns an!



Tel: +49 7152 / 97930 - 41

STADTMOBILIAR
DISPLAYS UND WARENTRÄGER
WERKSTÜCKTRÄGER

METDRA Metall- und Drahtwarenfabrik GmbH
Dieselstraße 9 | D - 71229 Leonberg | Tel: +49 7152 / 97930 - 0
www.metdra.de | info@metdra.de | Fax: +49 7152 / 97930 - 10